



MINISTERO DELL'ISTRUZIONE E DEL MERITO
UFFICIO SCOLASTICO REGIONALE PER IL LAZIO
1° ISTITUTO COMPRENSIVO MONTE SAN GIOVANNI CAMPANO
via Pozzo San Paolo, Snc Monte San Giovanni Campano- Cap. 03025 Tel.
0775/288628 C. F. 9253040603 codice univoco: UF7JGJ
e-mail fric83300c@istruzione.it Pec. fric83300c@pec.istruzione.it
www.montesangiovanniuno.edu.it

Prot. vedi segnatura

INFORMAZIONE AI LAVORATORI

art. 36 D.Lgs 9 aprile 2008, n. 81 e s.m.i.

Assistenti Amministrativi
Direttore dei Servizi Generali e Amministrativi



MINISTERO DELL'ISTRUZIONE E DEL MERITO
UFFICIO SCOLASTICO REGIONALE PER IL LAZIO
1° ISTITUTO COMPRENSIVO MONTE SAN GIOVANNI CAMPANO
via Pozzo San Paolo, Snc Monte San Giovanni Campano- Cap. 03025 Tel.
0775/288628 C. F. 9253040603 codice univoco: UF7JGJ
e-mail fric83300c@istruzione.it Pec. fric83300c@pec.istruzione.it
www.montesangianniuno.edu.it

Normativa

Decreto Legislativo 9 aprile 2008, n. 81 e successive modifiche e integrazioni

Titoli I
Principi comuni

Capo III
Gestione della prevenzione nei luoghi di lavoro

Sezione IV
FORMAZIONE, INFORMAZIONE E ADDESTRAMENTO

Art. 36 Informazione ai lavoratori

Sezione IV
FORMAZIONE, INFORMAZIONE E ADDESTRAMENTO

Art. 36. Informazione ai lavoratori

1. Il datore di lavoro provvede affinché ciascun lavoratore riceva una adeguata informazione:
 - a) sui rischi per la salute e sicurezza sul lavoro connessi alla attività della impresa in generale;
 - b) sulle procedure che riguardano il primo soccorso, la lotta antincendio, l'evacuazione dei luoghi di lavoro;
 - c) sui nominativi dei lavoratori incaricati di applicare le misure di cui agli articoli 45¹ e 46²;
 - d) sui nominativi del responsabile e degli addetti del servizio di prevenzione e protezione, e del medico competente.
2. Il datore di lavoro provvede altresì affinché ciascun lavoratore riceva una adeguata informazione:
 - a) sui rischi specifici cui è esposto in relazione all'attività svolta, le normative di sicurezza e le disposizioni aziendali in materia;
 - b) sui pericoli connessi all'uso delle sostanze e dei preparati pericolosi sulla base delle schede dei dati di sicurezza previste dalla normativa vigente e dalle norme di buona tecnica;
 - c) sulle misure e le attività di protezione e prevenzione adottate.
3. Il datore di lavoro fornisce le informazioni di cui al comma 1, lettera a), e al comma 2, lettere a), b) e c), anche ai lavoratori di cui all'articolo 3, comma 9.
4. Il contenuto dell'informazione deve essere facilmente comprensibile per i lavoratori e deve consentire loro di acquisire le relative conoscenze. Ove l'informazione riguardi lavoratori immigrati, essa avviene previa verifica della comprensione della lingua utilizzata nel percorso informativo.

¹ Sezione VI GESTIONE DELLE EMERGENZE Art. 45. **Primo soccorso**

² Sezione VI GESTIONE DELLE EMERGENZE Art. 46. **Prevenzione incendi**



MINISTERO DELL'ISTRUZIONE E DEL MERITO

UFFICIO SCOLASTICO REGIONALE PER IL LAZIO

1° ISTITUTO COMPRENSIVO MONTE SAN GIOVANNI CAMPANO

via Pozzo San Paolo, Snc Monte San Giovanni Campano- Cap. 03025 Tel.

0775/288628 C. F. 9253040603 codice univoco: UF7JGJ

e-mail fric83300c@istruzione.it Pec. fric83300c@pec.istruzione.it

www.montesangiovanniuno.edu.it



MINISTERO DELL'ISTRUZIONE E DEL MERITO
UFFICIO SCOLASTICO REGIONALE PER IL LAZIO
1° ISTITUTO COMPRENSIVO MONTE SAN GIOVANNI CAMPANO
via Pozzo San Paolo, Snc Monte San Giovanni Campano- Cap. 03025 Tel.
0775/288628 C. F. 9253040603 codice univoco: UF7JGJ
e-mail fric83300c@istruzione.it Pec. fric83300c@pec.istruzione.it
www.montesangiovanniuno.edu.it

Premessa

Con questo documento, si intende sintetizzare una serie di informazioni e norme di comportamento fondamentali in materia di sicurezza nei luoghi di lavoro e di studio, come previsto dalla normativa vigente in particolare dal D.Lgs. n. 81/2008 comunemente detto testo unico, che deriva dal D.Lgs. 626/94 e dalla legislazione precedente. La conoscenza della normativa consente inoltre ai lavoratori di adempiere a tutti gli obblighi (art. 20), di seguito riportati, la cui violazione è sanzionata (art. 59).

OBBLIGHI E RESPONSABILITA' DEI LAVORATORI – Art. 20 D.Lgs 81/2008

Il D.Lgs 81/2008 come per alcuni versi anche il vecchio “626” ha assegnato al lavoratore un ruolo attivo e propositivo attribuendogli un profilo che lo vede protagonista della propria ed altrui sicurezza e non un mero destinatario passivo di norme.

I principali obblighi cui il lavoratore è soggetto sono elencati all'Art. 20 (semplificato):

1. Ogni lavoratore deve prendersi cura della propria salute e sicurezza e di quella delle altre persone presenti sul luogo di lavoro, su cui ricadono gli effetti delle sue azioni o omissioni, conformemente alla sua formazione, alle istruzioni e ai mezzi forniti dal datore di lavoro.

2. I lavoratori devono in particolare:

- a) contribuire, insieme al datore di lavoro, ai dirigenti e ai preposti, all'adempimento degli obblighi previsti a tutela della salute e sicurezza sui luoghi di lavoro;
- b) osservare le disposizioni e le istruzioni impartite dal datore di lavoro, dai dirigenti e dai preposti, ai fini della protezione collettiva ed individuale;
- c) utilizzare correttamente le attrezzature di lavoro, le sostanze e i preparati pericolosi, i mezzi di trasporto e, nonché i dispositivi di sicurezza;
- d) utilizzare in modo appropriato i dispositivi di protezione messi a loro disposizione;
- e) segnalare immediatamente al datore di lavoro, al dirigente o al preposto le deficienze dei mezzi e dei dispositivi di cui alle lettere c) e d), nonché qualsiasi eventuale condizione di pericolo di cui vengano a conoscenza, adoperandosi direttamente, in caso di urgenza, nell'ambito delle proprie competenze e possibilità e fatto salvo l'obbligo di cui alla lettera f) per eliminare o ridurre le situazioni di pericolo grave e incombente, dandone notizia al rappresentante dei lavoratori per la sicurezza;
- f) non rimuovere o modificare senza autorizzazione i dispositivi di sicurezza o di segnalazione o di controllo;
- g) non compiere di propria iniziativa operazioni o manovre che non sono di loro competenza ovvero che possono compromettere la sicurezza propria o di altri lavoratori;
- h) partecipare ai programmi di formazione e di addestramento organizzati dal datore di lavoro;

Articolo 59 D.Lgs 81/2008 - Sanzioni per i lavoratori

1. I lavoratori sono puniti: a) con l'arresto fino a un mese o con l'ammenda da 200 a 600 euro per la violazione degli articoli 20, comma 2, lettere b), c), d), e), f), g), h) ed i), e 43, comma 3, primo periodo;



MINISTERO DELL'ISTRUZIONE E DEL MERITO
UFFICIO SCOLASTICO REGIONALE PER IL LAZIO
1° ISTITUTO COMPRENSIVO MONTE SAN GIOVANNI CAMPANO
via Pozzo San Paolo, Snc Monte San Giovanni Campano- Cap. 03025 Tel.
0775/288628 C. F. 9253040603 codice univoco: UF7JGJ
e-mail fric83300c@istruzione.it Pec. fric83300c@pec.istruzione.it
www.montesangiovanniuno.edu.it

L'obiettivo è il miglioramento delle condizioni di igiene e sicurezza, quindi la riduzione sia degli infortuni sia delle possibilità di contrarre malattie professionali, anche dopo diversi anni: un interesse collettivo, ma anche un interesse di ciascuno.

Tutto questo potrà però risultare inutile se non sorgerà in chi lavora un nuovo modo di affrontare il problema, cioè un comportamento rivolto alla massima sicurezza: prima ancora delle misure di prevenzione, la sicurezza dipende dalla nostra completa disponibilità a pensare ed agire in termini di sicurezza.

L'unica vera misura per attuare tutto questo è senz'altro la formazione e la consultazione dei lavoratori, quali veri artefici e motori del processo prevenzionistico.

E questa è stata la vera rivoluzione operata dalle nuove direttive europee: l'agire non deve scaturire dall'adempimento di una norma o dal timore delle conseguenti sanzioni, ma dalla consapevolezza dei reali benefici che ne scaturiranno anche a lungo termine.

Abituiamoci, dunque, a fare sempre più prevenzione che protezione: la sicurezza, infatti, bisogna produrla piuttosto che controllarla.



MINISTERO DELL'ISTRUZIONE E DEL MERITO
UFFICIO SCOLASTICO REGIONALE PER IL LAZIO
1° ISTITUTO COMPRENSIVO MONTE SAN GIOVANNI CAMPANO
via Pozzo San Paolo, Snc Monte San Giovanni Campano- Cap. 03025 Tel.
0775/288628 C. F. 9253040603 codice univoco: UF7JGJ
e-mail fric83300c@istruzione.it Pec. fric83300c@pec.istruzione.it
www.montesangiovanniuno.edu.it

1. La nuova sicurezza sul lavoro

Il D.Lgs. n. 626/94 aveva recepito ben otto Direttive europee riguardanti la sicurezza sui luoghi di lavoro, ora confluite nel nuovo testo unico, che ne ha confermato le innovazioni più rilevanti:

- l'istituzione in ogni Scuola del Servizio di Prevenzione e Protezione;
- la consultazione dei lavoratori e degli studenti in materia di sicurezza sul lavoro attraverso i Rappresentanti dei Lavoratori;
- l'obbligo per il datore di lavoro di redigere il Documento di Valutazione dei Rischi (DVR) e pianificare le misure di prevenzione e protezione;
- l'introduzione di due nuovi rischi relativi alla movimentazione manuale dei carichi e l'utilizzo dei videoterminali;
- il principio dell'Autotutela secondo cui ogni lavoratore deve prendersi cura della propria salute.

Le figure cui sono rivolte le normative di sicurezza previste dal Testo Unico sono, oltre ai Lavoratori:

il **Datore di Lavoro**, al quale spetta il compito di decidere le misure di prevenzione e protezione, di nominare il Responsabile del Servizio di Prevenzione e Protezione, il Medico competente e di redigere il Documento di Valutazione dei Rischi ed eventuali Piani d'emergenza;

il **Responsabile del Servizio di Prevenzione e Protezione (RSPP)**, il quale ha il compito di analizzare e valutare i rischi lavorativi, di scegliere i dispositivi di protezione individuale, di fornire a tutti i lavoratori informazioni sui rischi, di elaborare le procedure di sicurezza per le varie attività;

il **Medico competente**, che sottopone a sorveglianza sanitaria i lavoratori per i quali è prevista la visita specialistica di medicina del lavoro ed esprime giudizi di idoneità specifica alla mansione;

il **Rappresentante dei Lavoratori per la Sicurezza (RLS)**, persona eletta o designata all'interno delle rappresentanze sindacali (se esistenti), oppure tra i dipendenti. Collabora con il Datore di Lavoro e con il Responsabile del Servizio di Prevenzione e Protezione alla predisposizione delle misure di prevenzione, accedendo ai luoghi di lavoro, partecipando alle riunioni in materia di sicurezza, ecc.;

gli **Addetti all'emergenza e primo soccorso**, persone designate dal datore di lavoro per gestire le emergenze e gli infortuni dopo adeguata formazione.

In base al T.U., i Rappresentanti dei Lavoratori accedono ai luoghi di lavoro, avvertendo preventivamente il Servizio di Prevenzione e Protezione; il Preposto, una volta informato dalla scuola dell'imminente sopralluogo, dovrà assumere un comportamento collaborativo al fine di consentire al Rappresentante per la Sicurezza di analizzare le misure di prevenzione e protezione da prendere.

..Sono equiparati ai lavoratori, ai sensi dell'articolo 2, comma 1, lettera a), T.U. 81/2008, gli allievi delle istituzioni scolastiche ed educative nelle quali i programmi e le attività di insegnamento prevedano espressamente la frequenza e l'uso di laboratori appositamente attrezzati, con possibile esposizione ad agenti chimici, fisici e biologici, l'uso di macchine, apparecchi e strumenti di lavoro in genere ivi comprese le apparecchiature fornite di videoterminali...



MINISTERO DELL'ISTRUZIONE E DEL MERITO
UFFICIO SCOLASTICO REGIONALE PER IL LAZIO

1° ISTITUTO COMPRENSIVO MONTE SAN GIOVANNI CAMPANO

via Pozzo San Paolo, Snc Monte San Giovanni Campano- Cap. 03025 Tel.

0775/288628 C. F. 9253040603 codice univoco: UF7JGJ

e-mail fric83300c@istruzione.it Pec. fric83300c@pec.istruzione.it

www.montesangiovanniuno.edu.it

2. Obblighi degli studenti

Il T.U. attribuisce anche agli studenti specifici obblighi e doveri che suddividiamo in positivi, ossia obblighi di fare e negativi, obblighi di non fare.

Obblighi positivi

1. Osservare le disposizioni del Datore di Lavoro, ossia del Dirigente scolastico e Preposti;
2. Utilizzare correttamente le macchine, le attrezzature, ecc. durante le esercitazioni pratiche di laboratorio e durante l'ora di educazione fisica o di esercitazioni sportive;
3. Usare in modo appropriato i Dispositivi di protezione individuale e le procedure relative;
4. Segnalare i difetti o le deficienze nel funzionamento di macchinari, attrezzature, dispositivi, ecc.;
5. Adoperarsi per ridurre o eliminare i pericoli nei limiti delle proprie possibilità o competenze;
6. Contribuire al miglioramento delle condizioni di lavoro, per sé e per i colleghi;
7. Partecipare ai programmi di formazione;
8. Abbandonare l'area di pericolo;
9. Comunicare immediatamente l'infortunio anche di lieve entità o mancato per poco.

Obblighi negativi

11. Non rimuovere mai i dispositivi di sicurezza;
12. Non compiere mai, di propria iniziativa, manovre o interventi straordinari, non improvvisare;
13. Non fumare, non mangiare, non bere nelle zone di lavoro in cui espressamente vietato.



MINISTERO DELL'ISTRUZIONE E DEL MERITO
UFFICIO SCOLASTICO REGIONALE PER IL LAZIO
1° ISTITUTO COMPRENSIVO MONTE SAN GIOVANNI CAMPANO
via Pozzo San Paolo, Snc Monte San Giovanni Campano- Cap. 03025 Tel.
0775/288628 C. F. 9253040603 codice univoco: UF7JGJ
e-mail fric83300c@istruzione.it Pec. fric83300c@pec.istruzione.it
www.montesangiovanniuno.edu.it

3. Procedure in caso di infortunio

In base al T.U. approvato con D.P.R. 30 giugno 1965, n. 1124, l'INAIL tutela i lavoratori per il recupero della capacità lavorativa ed economica perduta a seguito di eventi connessi al lavoro: infortuni e malattie professionali.

Infortunio: è la lesione dovuta a causa violenta, in occasione e attualità di lavoro o di servizio.

Malattia professionale: è originata da causa lenta o virulenta, contratta nell'esercizio e a causa delle lavorazioni specificate nelle tabelle INAIL approvate con la nuova tabella INAIL di cui al D.M. 9 aprile 2008. Non si esclude il riconoscimento di altre malattie professionali, purché si accerti e si dimostri che sono state provocate dalle lavorazioni svolte.

• *Per infortuni di lieve entità*

L'infortunato, se le condizioni fisiche lo consentono, può medicarsi o farsi medicare, servendosi dei prodotti contenuti nella cassetta di Pronto Soccorso o nei pacchetti di medicazione e/o ricorrere al Pronto soccorso dell'ospedale più vicino, accompagnato dall'insegnante presente al momento dell'infortunio; l'insegnante, nello stesso giorno, assieme agli eventuali testimoni, redigerà un rapportino sulle cause e circostanze dell'incidente o infortunio e lo trasmetterà alla Segreteria o all'ufficio del D.S.

• *Per infortuni di grave entità (superiore a 3 giorni di prognosi)*

L'insegnante presente durante l'infortunio ed altri eventuali testimoni devono avvertire i soccorsi telefonando al 118, anche tramite la Segreteria o l'ufficio del Dirigente scolastico; in seguito lo stesso insegnante dovrà compilare una relazione sulle cause e circostanze dell'infortunio e consegnarlo all'ufficio di segreteria.



Comunicare al Servizio di Prevenzione e Protezione anche gli infortuni mancati per poco!



MINISTERO DELL'ISTRUZIONE E DEL MERITO
UFFICIO SCOLASTICO REGIONALE PER IL LAZIO
1° ISTITUTO COMPRENSIVO MONTE SAN GIOVANNI CAMPANO
via Pozzo San Paolo, Snc Monte San Giovanni Campano- Cap. 03025 Tel.
0775/288628 C. F. 9253040603 codice univoco: UF7JGJ
e-mail fric83300c@istruzione.it Pec. fric83300c@pec.istruzione.it
www.montesangiovanniuno.edu.it

L'analisi dei rischi svolta dal Dirigente Scolastico in collaborazione con il Responsabile del Servizio di Prevenzione e Protezione ed il Medico Competente (per le questioni sottoposte a sorveglianza sanitaria), di cui se vorrà potrà prendere visione per intero presso l'ufficio Dirigenza, ha evidenziato che l'attività che Lei svolge all'interno dell'Istituto Scolastico è soggetta ai seguenti fattori di rischio:

Rischi di Natura Infortunistica

Rischio di natura elettrica
Rischio derivante da lavoro in quota
Rischio derivante da movimentazione manuale dei carichi
Rischio da posture incongrue (ginocchia, colonna)
Rischio da inciampo, scivolamento e caduta
Rischio da uso di attrezzi (tagli, punture, abrasioni)
Rischio da uscite esterne in auto o a piedi

Rischi di Natura Igienico Ambientale

Rischio derivante dall'uso dei videoterminali
Rischio derivante dal rumore
Rischio da esposizione a radiazioni ionizzanti
Rischio da esposizione a campi elettromagnetici
Rischio da inadeguatezza microclimatica
Rischio da inadeguata illuminazione
Rischio da inosservanza dei fattori di ergonomia
Rischio da investimento da veicoli

Alle pagine seguenti troverà indicazioni di tipo sia generale che specifico per eliminare o quantomeno ridurre il livello di esposizione a questi rischi, oltre ad alcune indicazioni di carattere organizzativo e normativo che Le potranno tornare utili.

Fin d'ora Le ricordiamo che tutte le attività svolte all'interno dell'istituto devono essere realizzate in modo da assicurare:

- La sicurezza e la salute dei lavoratori, degli allievi e di ogni altra persona eventualmente coinvolta dall'esercizio delle attività stesse;
- Il rispetto dell'ambiente, il rispetto della vita e della salute di chiunque si trovi per qualsiasi motivo in relazione con le attività svolte dall'Istituto.

Affinché questo obiettivo sia raggiungibile è necessario:

- Rispettare le leggi ed i regolamenti vigenti;
- Attuare nei luoghi di lavoro le disposizioni igienico-assistenziali utili ad offrire condizioni di ragionevole confortevolezza di tutti gli occupanti;
- Ridurre le situazioni di rischio lavorativo nelle varie fasi tramite:
 - La programmazione delle attività di prevenzione e di igiene;
 - L'uso di mezzi ed attrezzature adeguate alle lavorazioni e l'accurata manutenzione degli stessi;
 - L'uso da parte di tutti dei prescritti dispositivi di protezione individuale (D.P.I.);



MINISTERO DELL'ISTRUZIONE E DEL MERITO
UFFICIO SCOLASTICO REGIONALE PER IL LAZIO
1° ISTITUTO COMPRENSIVO MONTE SAN GIOVANNI CAMPANO
via Pozzo San Paolo, Snc Monte San Giovanni Campano- Cap. 03025 Tel.
0775/288628 C. F. 9253040603 codice univoco: UF7JGJ
e-mail fric83300c@istruzione.it Pec. fric83300c@pec.istruzione.it
www.montesangiovanniuno.edu.it

Comportamenti da tenere per limitare i rischi elettrici e chimici:

ELENCO DEI COMPORAMENTI DA EVITARE

UTILIZZARE, ALL'INTERNO DELL'EDIFICIO SCOLASTICO, PIASTRE E STUFE ELETTRICHE E A GAS COSI' COME USARE QUALSIASI ALTRO TIPO DI COMBUSTIBILE CHE POSSA ESSERE MOTIVO DI INCENDIO

UTILIZZARE APPARECCHIATURE ELETTRICHE DI QUALSIASI TIPO CHE PRESENTINO EVIDENTI SEGNI DI DETERIORAMENTO DI CAVI E SPINE DI ALIMENTAZIONE O DI CUI SI POSSANO INTRAVEDERE I FILI COLORATI AL DI SOTTO DELLA GUAINA ISOLANTE

INSERIRE FORZATAMENTE SPINE ELETTRICHE DI APPARECCHIATURE DI QUALSIASI GENERE ALL'INTERNO DI PRESE CHE NON SONO ADATTE AD OSPITARE QUEL TIPO DI SPINA (PER ESEMPIO FORZARE UNA SPINA SHUKO, c.d. "TEDESCA", ALL'INTERNO DI UNA PRESA ITALIANA)

UTILIZZARE APPARECCHIATURE ELETTRICHE QUANDO SI HANNO LE MANI BAGNATE

LASCIARE, A FINE SERVIZIO, APPARECCHIATURE ELETTRICHE ACCESE E RUBINETTI DELL'ACQUA APERTI

MANOMETTERE, APRIRE, MODIFICARE E FARE INTERVENTI DI ALTRO GENERE SU APPARECCHIATURE QUANDO CIO' NON E' DI PROPRIA COMPETENZA

CONSERVARE PRODOTTI NOCIVI (TOSSICI, IRRITANTI, CORROSIVI ETC.) ED ACCUMULARE MATERIALE INFIAMMABILE (IN CASO DI PRESENZA DI ALCOOL O DI ALTRO PRODOTTO INFIAMMABILE OGNI LAVORATORE DEVE DETENERNE AL MASSIMO 1 LITRO ED IL LORO STOCCAGGIO NON DEVE AVVENIRE IN UN UNICO LOCALE PER QUANTITATIVI SUPERIORI A 10 LITRI)

FUMARE NEI LOCALI SCOLASTICI E NELLE PERTINENZE DELL'ISTITUTO (CORTILI, GIARDINI, TERRAZZI ETC.)

UTILIZZARE APPARECCHIATURE ELETTRICHE CHE NON RIPORTINO CHIARAMENTE IL MARCHIO "C.E." O CHE, PUR RIPORTANDOLO, SIANO PALESEMENTE DETERIORATE O MANOMESSE

CONSENTIRE AGLI ALLIEVI (STUDENTI DI SCUOLA SECONDARIA DI 1° O II° GRADO) L'UTILIZZO DI APPARECCHIATURE ELETTRICHE O DI MANIPOLARE SOSTANZE CHIMICHE O PREPARATI POTENZIALMENTE PERICOLOSI SENZA GARANTIRE LA ATTENTA PRESENZA IN AULA O IN LABORATORIO DEL DOCENTE

UTILIZZARE APPARECCHIATURE ELETTRICHE CHE NON SIANO DOTATE DI REGOLARE MANUALE D'USO CHE DEVE ESSERE CONSULTATO PRIMA DELL'UTILIZZO

UTILIZZARE APPARECCHIATURE ELETTRICHE IN POSIZIONE TROPPO LONTANA DALLA PRESA CHE COMPORTI CHE IL CAVO SIA TROPPO TIRATO (EVITARE DI DISINSERIRE LA SPINA TIRANDO IL CAVO)



MINISTERO DELL'ISTRUZIONE E DEL MERITO

UFFICIO SCOLASTICO REGIONALE PER IL LAZIO

1° ISTITUTO COMPRENSIVO MONTE SAN GIOVANNI CAMPANO

via Pozzo San Paolo, Snc Monte San Giovanni Campano- Cap. 03025 Tel.

0775/288628 C. F. 9253040603 codice univoco: UF7JGJ

e-mail fric83300c@istruzione.it Pec. fric83300c@pec.istruzione.it

www.montesangiovanniuno.edu.it

UTILIZZARE STABILMENTE PROLUNGHE O MULTIPRESE (c.d. "CIABATTE") E LASCIARE LE STESSE A TERRA IN MODO DA COSTITUIRE CAUSA DI INCIAMPO NONCHE' PERICOLO IN CASO DI CONTATTO CON ACQUA O ANCHE SOLO STRACCI BAGNATI



MINISTERO DELL'ISTRUZIONE E DEL MERITO
UFFICIO SCOLASTICO REGIONALE PER IL LAZIO

1° ISTITUTO COMPRENSIVO MONTE SAN GIOVANNI CAMPANO

via Pozzo San Paolo, Snc Monte San Giovanni Campano- Cap. 03025 Tel.

0775/288628 C. F. 9253040603 codice univoco: UF7JGJ

e-mail fric83300c@istruzione.it Pec. fric83300c@pec.istruzione.it

www.montesangiovanniuno.edu.it

Comportamenti da tenere per limitare i rischi infortunistici:

ELENCO DEI COMPORAMENTI DA EVITARE

COLLOCARE AL DI SOPRA DEGLI ARMADI E DEGLI SCAFFALI OGGETTI PESANTI CHE POSSANO CADERE FERENDO CHI DOVESSE PASSARE VICINO

UTILIZZARE SCALE PORTATILI CHE NON SIANO IN PERFETTA EFFICIENZA, LE SCALE POSSONO ESSERE UTILIZZATE SOLAMENTE SE SI DISPONE DI CALZATURE IDONEE (CHIUSE E CON SUOLA ANTISCIVOLO)

UTILIZZARE MEZZI DI FORTUNA PER RAGGIUNGERE SCOPI DIDATTICI, CHE POTREBBERO ESSERE CAUSA DI INFORTUNIO. E' VIETATO ALTRESI' ESEGUIRE ESERCITAZIONI PRATICHE PERICOLOSE ALL'INTERNO DI LOCALI CHE NON ABBIANO LA CORRETTA DESTINAZIONE D'USO (LABORATORIO) O CHE NON SIANO DOTATI DELLE ATTREZZATURE DI SICUREZZA MINIME INDISPENSABILI (CAPPA ASPIRANTE ETC.)

ESEGUIRE ESERCITAZIONI POTENZIALMENTE PERICOLOSE QUANDO NON SI DISPONE DEI D.P.I., DISPOSITIVI DI PROTEZIONE INDIVIDUALE (GUANTI, CAMICI, SCARPE ETC.), NECESSARI

UTILIZZARE COMPUTER ED ALTRI DISPOSITIVI MUNITI DI VIDEOTERMINALE PER OLTRE 2 ORE SENZA EFFETTUARE UNA PAUSA

UTILIZZARE SEDIE O BANCHI O ALTRI MEZZI DI FORTUNA IN LUOGO DELLE SCALE PER EFFETTUARE PULIZIE, SISTEMARE ARMADI O SCAFFALI, AFFIGGERE CARTELLONI O FESTONI, COLLOCARE SU RIPIANI ALTI MATERIALI O RACCOGLITORI



MINISTERO DELL'ISTRUZIONE E DEL MERITO
UFFICIO SCOLASTICO REGIONALE PER IL LAZIO
1° ISTITUTO COMPRENSIVO MONTE SAN GIOVANNI CAMPANO
via Pozzo San Paolo, Snc Monte San Giovanni Campano- Cap. 03025 Tel.
0775/288628 C. F. 9253040603 codice univoco: UF7JGJ
e-mail fric83300c@istruzione.it Pec. fric83300c@pec.istruzione.it
www.montesangiovanniuno.edu.it

Comportamenti da tenere per la sicurezza di tutti:

ELENCO DEI COMPORAMENTI DA EVITARE

AFFIGGERE CARTELLONI CHE POSSANO IMPEDIRE LA CHIARA LEGGIBILITA' DI PLANIMETRIE DI ESODO O CARTELLONISTICA DI SICUREZZA (ESTINTORE, IDRANTE, USCITA DI SICUREZZA, FRECCE DIREZIONALI VERDI, NUMERI DI EMERGENZA ETC.)

AFFIGGERE CARTELLONI UTILIZZANDO CHIODI CHE RIMANGANO SPORGENTI RISPETTO AL PIANO DELLA PARETE

COLLOCARE GLI ARREDI ED OGNI ALTRO OGGETTO IN MODO DA OSTRUIRE I PASSAGGI E LE VIE DI FUGA IN CASO DI EMERGENZA

USARE FIAMME LIBERE

APPENDERE FESTONI O ALTRO MATERIALE INFIAMMABILE AGLI ELEMENTI ILLUMINANTI (LAMPADINE) ED AI MODULI DEL CONTROSOFFITTO, QUANDO NECESSARIO UTILIZZARE GANCI TASSELLATI O CAVI INSTALLATI AD HOC

IMPEDIRE L'USO AGEVOLE DELLE USCITE DI SICUREZZA (SOPRATTUTTO QUELLE PRESENTI ALL'INTERNO DELLE AULE DIDATTICHE E DEI LABORATORI), COLLOCANDO IN LORO PROSSIMITA' ARMADI, SCAFFALI, GIOCHI O ALTRI ARTICOLI IN GENERE

COLLOCARE FALDONI O RACCOGLITORI SUI RIPIANI PIU' ALTI DEGLI SCAFFALI SENZA GARANTIRE UNO SPAZIO VUOTO ALTO 60 CM DAL SOFFITTO DEL LOCALE ARCHIVIO AL MARGINE SUPERIORE DEL FALDONE

INTRODURRE NEI LOCALI SCOLASTICI ATTREZZATURE, APPARECCHIATURE O ARREDI LA CUI ACQUISIZIONE NON SIA STATA AUTORIZZATA DAL DIRIGENTE SCOLASTICO DOPO AVER VALUTATO LA REAZIONE AL FUOCO DEI MATERIALI CON CUI SONO COSTRUITI, L'ESISTENZA DI UN REGOLARE CERTIFICATO DI CONFORMITA' ED IL BUONO STATO DI CONSERVAZIONE



MINISTERO DELL'ISTRUZIONE E DEL MERITO
UFFICIO SCOLASTICO REGIONALE PER IL LAZIO
1° ISTITUTO COMPRENSIVO MONTE SAN GIOVANNI CAMPANO
via Pozzo San Paolo, Snc Monte San Giovanni Campano- Cap. 03025 Tel.
0775/288628 C. F. 9253040603 codice univoco: UF7JGJ
e-mail fric83300c@istruzione.it Pec. fric83300c@pec.istruzione.it
www.montesangiovanniuno.edu.it

L'utilizzo del videoterminale (VDT), soprattutto se per periodi prolungati, può provocare qualche disturbo essenzialmente all'apparato muscolo-scheletrico ed alla vista, o problemi di affaticamento mentale. Tuttavia, osservando alcune norme di buona pratica è possibile prevenire tutto ciò. Questo piccolo manuale è un utile strumento per informare tutti i lavoratori che fanno uso di VDT sui rischi a cui sono esposti e per dare loro alcune indicazioni di base sulla migliore organizzazione della postazione di lavoro.

Trattasi delle attività lavorative comportanti l'uso di attrezzature munite di videotermini (VDT), ai sensi dell' *art. 172 del D.Lgs. 81/08*,

Come precisato dall' *art. 173 del D.Lgs. 81/08*, si intende per :

VIDEOTERMINALE: uno schermo alfanumerico o grafico a prescindere dal tipo di procedimento di visualizzazione utilizzato;

POSTO DI LAVORO: l'insieme che comprende le attrezzature munite di videoterminale, eventualmente con tastiera ovvero altro sistema di immissione dati, incluso il mouse, il software per l'interfaccia uomo-macchina, gli accessori opzionali, le apparecchiature connesse, comprendenti l'unità a dischi, il telefono, il modem, la stampante, il supporto per i documenti, la sedia, il piano di lavoro, nonché l'ambiente di lavoro immediatamente circostante;

LAVORATORE: il lavoratore che utilizza un'attrezzatura munite di videotermini, in modo sistematico o abituale, per venti ore settimanali, dedotte le interruzioni di cui all' *art. 175 dello stesso D.Lgs. 81/08*.



MINISTERO DELL'ISTRUZIONE E DEL MERITO
UFFICIO SCOLASTICO REGIONALE PER IL LAZIO
1° ISTITUTO COMPRENSIVO MONTE SAN GIOVANNI CAMPANO
via Pozzo San Paolo, Snc Monte San Giovanni Campano- Cap. 03025 Tel.
0775/288628 C. F. 9253040603 codice univoco: UF7JGJ
e-mail fric83300c@istruzione.it Pec. fric83300c@pec.istruzione.it
www.montesangiovanniuno.edu.it

RISCHI EVIDENZIATI DALL'ANALISI

Ai sensi dell' art. 174 del D.Lgs. 81/08, sono state analizzati attentamente i posti di lavoro degli addetti all'utilizzo dei VDT e, verificando attentamente l'attività lavorativa degli stessi, sono stati riscontrati e valutati i rischi riportati nella seguente tabella:



23	LAVORO AI VIDEOTERMINALI
Postura non corretta con conseguenti disturbi muscolo- scheletrici	R=PXD 1=1X1
Astenopia	R=PXD 1=1X1
Stress psico-fisico	R=PXD 1=1X1
Esposizione a radiazioni non ionizzanti	R=PXD 1=1X1
Elettrocuzione	R=PXD 1=1X1



MINISTERO DELL'ISTRUZIONE E DEL MERITO

UFFICIO SCOLASTICO REGIONALE PER IL LAZIO

1° ISTITUTO COMPRENSIVO MONTE SAN GIOVANNI CAMPANO

via Pozzo San Paolo, Snc Monte San Giovanni Campano- Cap. 03025 Tel.

0775/288628 C. F. 9253040603 codice univoco: UF7JGJ

e-mail fric83300c@istruzione.it Pec. fric83300c@pec.istruzione.it

www.montesangiovanniuno.edu.it

La tecnica di produzione delle immagini sullo schermo è tale per cui dall' apparecchio vengono generate, oltre alla luce visibile, radiazioni elettromagnetiche di varia lunghezza d'onda di debole intensità e difficilmente apprezzabili con gli strumenti di misura, come è ormai dimostrato da una serie numerosa di rilevazioni su apparecchi diversi per marca, modello e stato di manutenzione.

Il lavoro del videoterminista può comportare un pericolo per la salute in relazione alla durata dell'esposizione, alle caratteristiche del lavoro svolto, alle caratteristiche dell' hardware e del software, alle caratteristiche del posto di lavoro e dell'ambiente.

Effetti sulla salute legati al lavoro con una unità video sono dimostrabili per quanto concerne i disturbi oculo-visivi, i disturbi muscolo-scheletrici e, in minore misura, le reazioni da stress.

I **disturbi all'apparato visivo** sono dovuti essenzialmente ad un'elevata sollecitazione e all'affaticamento degli occhi. L'apparato oculare è sollecitato per i seguenti motivi:

- sforzo accomodativo e adattativo (distanze e livelli di luminosità sempre differenti);
- posizionamento non corretto dello schermo rispetto alle finestre e ad altre sorgenti luminose; ciò causa abbagliamenti, riflessi fastidiosi e un maggiore contrasto chiaro-scuro;
- sfarfallio dei caratteri e dello sfondo, soprattutto con gli schermi di vecchia generazione;
- cattiva visualizzazione di singoli caratteri, frasi o di intere porzioni di testo; o desktop disordinato e sfruttato in maniera insoddisfacente

I **dolori al collo e alle articolazioni** sono imputabili a:

- posizione sedentaria protratta o postura scorretta;
- spazio insufficiente per la tastiera e il mouse;
- mancanza di ausili di lavoro ergonomici (ad es. poggiapiedi, poggia polsi per tastiera e mouse);
- altezza della sedia non perfettamente idonea o del tutto inidonea alle caratteristiche fisiche dell'utente;
- schermo collocato in posizione rialzata;
- uso di occhiali non idonei o ridotta capacità visiva (l'uso di occhiali progressivi non adatti può, infatti,
- costringere il lavoratore ad assumere una posizione incongrua con la testa.

PRINCIPALI MISURE DI PREVENZIONE ED ISTRUZIONI

Le caratteristiche delle apparecchiature e in particolare dei videoterminali, dei sedili, dei sistemi di illuminazione sono studiati da tempo e ciò ha permesso di definire standard, norme e indicazioni preventive. In questo senso si è indirizzato anche il *D.Lgs 81/08*, nel quale si precisa che ambienti, posti di lavoro e videoterminali siano sottoposti a verifiche e che siano effettuati controlli periodici di alcune variabili come quelle posturali, quelle microclimatiche, illuminotecniche ed ambientali generali.

A tale proposito, l' *allegato XXXIV dello stesso D.Lgs. 81/08*, fornisce i requisiti minimi delle attrezzature di lavoro, che sono stati rispettati, come precisato nel seguito.

Di fondamentale importanza, infine, la prevista informazione e formazione dei lavoratori addetti, come precisato nel seguito, nonché il previsto controllo periodico degli operatori, al fine di individuare difetti di postura o modalità operative e comportamentali difformi dai contenuti del presente documento.



MINISTERO DELL'ISTRUZIONE E DEL MERITO
UFFICIO SCOLASTICO REGIONALE PER IL LAZIO
1° ISTITUTO COMPRENSIVO MONTE SAN GIOVANNI CAMPANO
via Pozzo San Paolo, Snc Monte San Giovanni Campano- Cap. 03025 Tel.
0775/288628 C. F. 9253040603 codice univoco: UF7JGJ
e-mail fric83300c@istruzione.it Pec. fric83300c@pec.istruzione.it
www.montesangiovanniuno.edu.it

REQUISITI AMBIENTE DI LAVORO

SPAZIO

Come indicato al *punto 2, lettera a)* dell'*Allegato XXXIV del D.Lgs. 81/08*, il posto di lavoro deve essere ben dimensionato e allestito in modo che vi sia spazio sufficiente per permettere cambiamenti di posizione e movimenti operativi. Tutte le postazioni di lavoro soddisfano tali requisiti, così come indicati nella fig. 1.

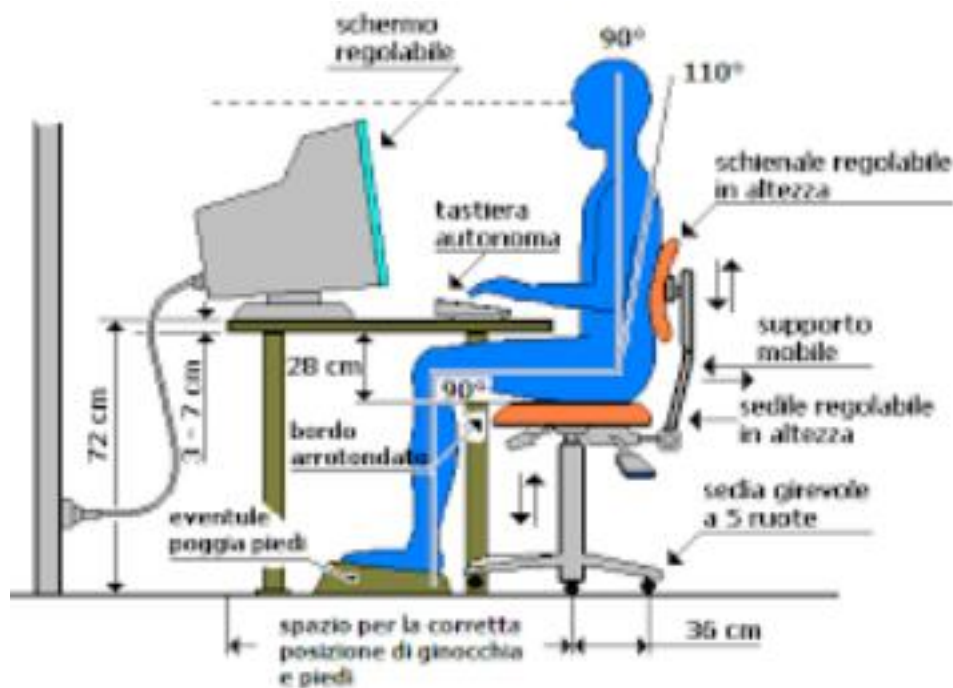


Figura 1 POSTO DI LAVORO

ILLUMINAZIONE

Risultano rispettati i requisiti di illuminazione riportati al *punto 2, lettera b)*, dell'*Allegato XXXIV del D.Lgs. 81/08*, in quanto:

- L'illuminazione generale e specifica (lampade da tavolo) garantisce un illuminamento sufficiente e un contrasto appropriato tra lo schermo e l'ambiente circostante, tenuto conto delle caratteristiche del lavoro e delle esigenze visive dell'utilizzatore.
- Sono stati evitati riflessi sullo schermo ed eccessivi contrasti di luminanza e abbagliamenti dell'operatore, disponendo la postazione di lavoro in funzione dell'ubicazione delle fonti di luce naturale e artificiale (in particolare tutte le postazioni sono state posizionate in modo da avere la luce naturale di fianco, come indicato nelle figure 2 e 3)



MINISTERO DELL'ISTRUZIONE E DEL MERITO
UFFICIO SCOLASTICO REGIONALE PER IL LAZIO

1° ISTITUTO COMPRENSIVO MONTE SAN GIOVANNI CAMPANO

via Pozzo San Paolo, Snc Monte San Giovanni Campano- Cap. 03025 Tel.

0775/288628 C. F. 9253040603 codice univoco: UF7JGJ

e-mail fric83300c@istruzione.it Pec. fric83300c@pec.istruzione.it

www.montesangiovanniuno.edu.it

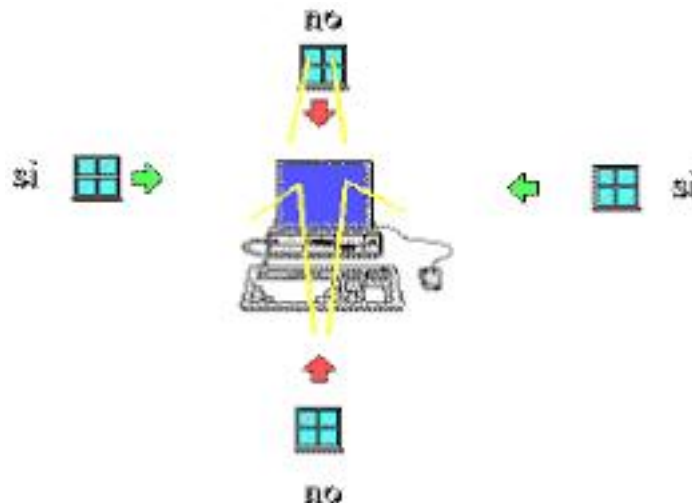
- Si è tenuto conto della posizione di finestre, pareti trasparenti o traslucide, pareti e attrezzature di colore chiaro che possono determinare fenomeni di abbagliamento diretto e/o indiretto e/o riflessi sullo schermo.
- Ove necessario, le finestre sono munite di un opportuno dispositivo di copertura regolabile per attenuare la luce diurna che illumina il posto di lavoro.
- min.28 cm)

Figura 1 – CORRETTA POSIZIONE DEL POSTO DI LAVORO RISPETTO ALLA ILLUMINAZIONE NATURALE



Figura 2 – CORRETTA ILLUMINAZIONE DEL POSTO DI LAVORO

Lo sguardo principale dell'operatore deve essere parallelo alla finestra o La postazione di lavoro deve trovarsi possibilmente in una zona lontana dalle finestre oppure sul lato del posto di lavoro lontano dalle finestre.





MINISTERO DELL'ISTRUZIONE E DEL MERITO
UFFICIO SCOLASTICO REGIONALE PER IL LAZIO
1° ISTITUTO COMPRENSIVO MONTE SAN GIOVANNI CAMPANO
via Pozzo San Paolo, Snc Monte San Giovanni Campano- Cap. 03025 Tel.
0775/288628 C. F. 9253040603 codice univoco: UF7JGJ
e-mail fric83300c@istruzione.it Pec. fric83300c@pec.istruzione.it
www.montesangiovanniuno.edu.it

Figura 3 – CORRETTA POSIZIONE DEL POSTO DI LAVORO RISPETTO ALLA ILLUMINAZIONE NATURALE

DISTANZA VISIVA

Con gli schermi comunemente in uso è consigliabile una distanza visiva compresa tra 50 e 70 cm (vedi figura 1). Per gli schermi molto grandi, è consigliabile una distanza maggiore.

RUMORE

Il rumore emesso dalle attrezzature appartenenti al/ai posto/i di lavoro è stato preso in considerazione al momento della sistemazione delle postazioni di lavoro e dell'acquisto delle attrezzature stesse, in particolare al fine di non perturbare l'attenzione e la comunicazione verbale (*punto 2, lettera d), Allegato XXXIV, D.Lgs. 81/08*).

PARAMETRI MICROCLIMATICI

Le condizioni microclimatiche non saranno causa di discomfort per i lavoratori e le attrezzature in dotazione al posto di lavoro, di buona qualità, non producono un eccesso di calore che possa essere fonte di discomfort per i lavoratori (*punto 2, lettera e), Allegato XXXIV, D.Lgs. 81/08*).

RADIAZIONI

Tutte le radiazioni, eccezione fatta per la parte visibile dello spettro elettromagnetico, devono essere ridotte a livelli trascurabili dal punto di vista della tutela della sicurezza e della salute dei lavoratori (*punto 2, lettera f), Allegato XXXIV, D.Lgs. 81/08*).

- Gli schermi piatti non emettono radiazioni pericolose e anche quelli tradizionali attualmente in commercio non destano preoccupazioni. In base alle conoscenze attuali, essi non rappresentano un pericolo per la salute, neppure per le donne in gravidanza. L'impiego di speciali filtri allo scopo di ridurre le radiazioni è stato, quindi, ritenuto inutile.

IRRAGGIAMENTO TERMICO

Sia gli schermi che le unità centrali producono calore che poi deve essere smaltito aerando adeguatamente i locali. L'elevata presenza di schermi in un locale impone quindi una maggiore ventilazione. Occorre tenere presente che anche l'unità centrale produce calore. Poiché il calore prodotto da uno schermo piatto è circa un terzo di quello emesso da uno schermo tradizionale, ai fini del miglioramento delle condizioni di lavoro, si prevede la progressiva sostituzione dei monitor tradizionali con schermi piatti.

I lavoratori addetti dovranno provvedere a:

- Areare regolarmente i locali di lavoro. In inverno sarà sufficiente tenere le finestre aperte per pochi minuti in modo da cambiare l'aria in tutto il locale. In estate può bastare un piccolo ventilatore per dare ristoro



MINISTERO DELL'ISTRUZIONE E DEL MERITO
UFFICIO SCOLASTICO REGIONALE PER IL LAZIO
1° ISTITUTO COMPRENSIVO MONTE SAN GIOVANNI CAMPANO
via Pozzo San Paolo, Snc Monte San Giovanni Campano- Cap. 03025 Tel.
0775/288628 C. F. 9253040603 codice univoco: UF7JGJ
e-mail fric83300c@istruzione.it Pec. fric83300c@pec.istruzione.it
www.montesangiovanniuno.edu.it

ATTREZZATURA DI LAVORO

L'utilizzazione in sé del VDT non sarà fonte di rischio per i lavoratori addetti che disporranno, come precisato nel seguito, di schermi moderni e adatti alle attività lavorative, così come di arredi stabili, facilmente pulibili e soprattutto regolabili, in modo da poter adattare la postazione di lavoro alle proprie caratteristiche fisiche.

Agli operatori addetti viene garantito di:

- Poter lavorare anche in piedi;
- Poter utilizzare occhiali adeguati, se necessario; o Poter fare delle pause e rilassarsi.

Gli operatori dovranno segnalare eventuali malfunzionamenti o situazioni difformi da quanto specificato nel seguito.

SCHERMO

Come prescritto dall'Allegato XXXIV del D.Lgs. 81/08, gli schermi del VDT in dotazione possiedono le seguenti caratteristiche minime (*punto 1, lettera b, Allegato XXXIV, D.Lgs. 81/08*):

o La risoluzione dello schermo è tale da garantire una buona definizione, una forma chiara, una grandezza sufficiente dei caratteri e, inoltre, uno spazio adeguato tra essi

o L'immagine sullo schermo risulta stabile; esente da farfallamento, tremolio o da altre forme di instabilità

o La brillantezza e/o il contrasto di luminanza tra i caratteri e lo sfondo dello schermo risultano facilmente regolabili da parte dell'utilizzatore del videoterminale e facilmente adattabili alle condizioni ambientali

o Lo schermo è orientabile ed inclinabile liberamente per adeguarsi facilmente alle esigenze dell'utilizzatore.

o È possibile utilizzare un sostegno separato per lo schermo o un piano regolabile. o Sullo schermo non devono essere presenti riflessi e riverberi che possano causare disturbi all'utilizzatore

durante lo svolgimento della propria attività. o Lo schermo deve essere posizionato di fronte all'operatore in maniera che, anche agendo su eventuali

meccanismi di regolazione, lo spigolo superiore dello schermo sia posto un pò più in basso dell'orizzontale che passa per gli occhi dell'operatore e ad una distanza degli occhi pari a circa 50-70 cm, per i posti di lavoro in cui va assunta preferenzialmente la posizione seduta

Il lavoratore addetto potrà: o In caso di problemi con le dimensioni dei font del sistema, modificare le impostazioni del sistema operativo.

TASTIERA E DISPOSITIVI DI PUNTAMENTO

Come prescritto dal *D.Lgs. 81/08*, la tastiera ed il mouse facenti parte del VDT in dotazione possiedono le seguenti caratteristiche minime (*punto 1, lettera c, Allegato XXXIV, D.Lgs. 81/08*):

o La tastiera è separata dallo schermo, è facilmente regolabile ed è dotata di meccanismo di variazione della pendenza.



MINISTERO DELL'ISTRUZIONE E DEL MERITO
UFFICIO SCOLASTICO REGIONALE PER IL LAZIO

1° ISTITUTO COMPRENSIVO MONTE SAN GIOVANNI CAMPANO

via Pozzo San Paolo, Snc Monte San Giovanni Campano- Cap. 03025 Tel.

0775/288628 C. F. 9253040603 codice univoco: UF7JGJ

e-mail fric83300c@istruzione.it Pec. fric83300c@pec.istruzione.it

www.montesangiovanniuno.edu.it

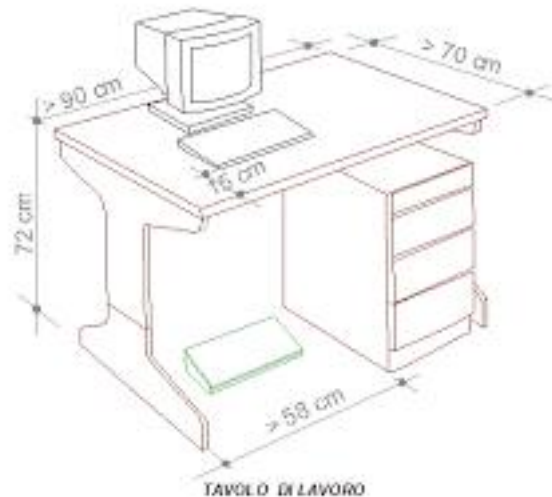
o Lo spazio sul piano di lavoro è tale da consentire un appoggio degli avambracci o La disposizione della tastiera e le caratteristiche dei tasti ne agevolano l'uso. o Il mouse in dotazione alla postazione di lavoro viene posto sullo stesso piano della tastiera,



MINISTERO DELL'ISTRUZIONE E DEL MERITO
UFFICIO SCOLASTICO REGIONALE PER IL LAZIO
1° ISTITUTO COMPRENSIVO MONTE SAN GIOVANNI CAMPANO
via Pozzo San Paolo, Snc Monte San Giovanni Campano- Cap. 03025 Tel.
0775/288628 C. F. 9253040603 codice univoco: UF7JGJ
e-mail fric83300c@istruzione.it Pec. fric83300c@pec.istruzione.it
www.montesangiovanniuno.edu.it

POSTAZIONE DI LAVORO

PIANO DI LAVORO



Come previsto dal D.Lgs. 81/08, il piano di lavoro possiede le seguenti caratteristiche minime (punto 1, lettera d, Allegato XXXIV, D.Lgs. 81/08):

- Superficie a basso indice di riflessione, struttura stabile e di dimensioni sufficienti a permettere una disposizione flessibile dello schermo, della tastiera, dei documenti e del materiale accessorio, come indicato nella figura a lato, che riporta le misure standard.
- L'altezza del piano di lavoro fissa o regolabile deve essere indicativamente compresa fra 70 e 80 cm. Lo spazio a disposizione deve permettere l'alloggiamento e il movimento degli arti inferiori, nonché l'ingresso del sedile e dei braccioli se presenti.
- La profondità del piano di lavoro deve essere tale da assicurare una adeguata distanza visiva dallo schermo. o Il supporto per i documenti, ove previsto, deve essere stabile e regolabile e deve essere collocato in modo tale da ridurre al minimo i movimenti della testa e degli occhi.



MINISTERO DELL'ISTRUZIONE E DEL MERITO
UFFICIO SCOLASTICO REGIONALE PER IL LAZIO
1° ISTITUTO COMPRENSIVO MONTE SAN GIOVANNI CAMPANO
via Pozzo San Paolo, Snc Monte San Giovanni Campano- Cap. 03025 Tel.
0775/288628 C. F. 9253040603 codice univoco: UF7JGJ
e-mail fric83300c@istruzione.it Pec. fric83300c@pec.istruzione.it
www.montesangiovanniuno.edu.it

SEDILE DI LAVORO

Come previsto dal D.Lgs. 81/08, il sedile di lavoro possiede le seguenti caratteristiche minime (punto 1, lettera e, Allegato XXXIV, D.Lgs. 81/08) :



o Il sedile di lavoro risulta stabile e permette all'utilizzatore libertà nei movimenti, nonché l'assunzione di una posizione comoda. Il sedile possiede altezza regolabile in maniera indipendente dallo schienale e dimensioni della seduta adeguate alle caratteristiche antropometriche dell'utilizzatore.

o Lo schienale è adeguato alle caratteristiche antropometriche dell'utilizzatore ed è dotato di regolazione dell'altezza e dell'inclinazione. Nell'ambito di tali regolazioni l'utilizzatore potrà fissare lo schienale nella posizione selezionata.

o Lo schienale e la seduta possiedono bordi smussati. I materiali, facilmente pulibili, presentano un livello di permeabilità tale da non compromettere il comfort del lavoratore.

o Il sedile è dotato di un meccanismo girevole per facilitare i cambi di posizione e o può essere spostato agevolmente secondo le necessità dell'utilizzatore. o Un poggiatesta sarà messo a disposizione di coloro che lo desiderino per far assumere una postura adeguata agli arti inferiori. Il poggiatesta sarà tale da non spostarsi involontariamente durante il suo uso.

STRESS PSICOFISICO

I lavoratori addetti all'utilizzo di videoterminali a volte accusano disturbi da stress. Ciò deriva, molto spesso, da un incremento del ritmo di lavoro o da pressioni esterne per soddisfare determinate scadenze di lavoro, e non dall'utilizzo in se delle attrezzature munite di videoterminali.

Per alcuni lavoratori addetti al VDT si riscontra, al contrario, una riduzione dello stress, in quanto il videoterminale rende il loro lavoro più facile o più interessante.

Nel lavoro al videoterminale è possibile riscontrare una certa difficoltà degli operatori a seguire adeguatamente il continuo aggiornamento dei software. L'attività al videoterminale richiede pertanto che essa sia preceduta da un adeguato periodo di formazione all'uso dei programmi e procedure informatiche.



MINISTERO DELL'ISTRUZIONE E DEL MERITO
UFFICIO SCOLASTICO REGIONALE PER IL LAZIO
1° ISTITUTO COMPRENSIVO MONTE SAN GIOVANNI CAMPANO
via Pozzo San Paolo, Snc Monte San Giovanni Campano- Cap. 03025 Tel.
0775/288628 C. F. 9253040603 codice univoco: UF7JGJ
e-mail fric83300c@istruzione.it Pec. fric83300c@pec.istruzione.it
www.montesangiovanniuno.edu.it

Si raccomanda ai lavoratori, al riguardo:

- di seguire le indicazioni e la formazione ricevuti per l'uso dei programmi e delle procedure informatiche; o di utilizzare parte del tempo per acquisire le necessarie competenze ed abilità;
- di rispettare la corretta distribuzione delle pause;
- di utilizzare software per il quale si è avuta l'informazione necessaria, ovvero facile da usare;

In caso di anomalie del software e delle attrezzature l'operatore potrà riferire al RLS per la soluzione del problema.

Infine, si ricorda che la conoscenza del contesto in cui si colloca il risultato del lavoro al videotermine, è un elemento utile per l'attenuazione di uno dei possibili fattori di affaticamento mentale.

AFFATICAMENTO VISIVO

Si tratta di un sovraccarico dell'apparato visivo. I sintomi sono bruciore, lacrimazione, secchezza oculare, senso di corpo estraneo, fastidio alla luce, dolore oculare e mal di testa, visione annebbiata o sdoppiata, frequente chiusura delle palpebre e stanchezza alla lettura. Sono disturbi che si manifestano in chi è sottoposto a stress visivo e possono causare vere e proprie malattie.

Oltre al corretto posizionamento della postazione ed ai requisiti già descritti per l'attrezzatura di lavoro, per ridurre al minimo l'affaticamento visivo degli addetti all'utilizzo del VDT, verranno osservate le seguenti misure di prevenzione:

- Non avvicinarsi mai troppo al video per migliorare la visibilità dei caratteri (tenere presenti le corrette distanze già indicate); aumentare piuttosto il corpo dei caratteri od ingrandire la pagina sullo schermo. Soprattutto nel caso si adoperino lenti multifocali (progressive), è utile mantenere i testi cartacei alla medesima altezza rispetto al monitor, utilizzando un leggito portadocumenti posizionato il più vicino possibile al video e sempre di fronte all'operatore.
- Per i portatori di occhiali : gli oggetti riflettenti dell'ambiente, ma soprattutto il monitor, originano riflessi sia sulla superficie esterna sia su quella interna degli occhiali. Questi riflessi si sovrappongono sulla retina alle immagini visive e creano degli aloni fastidiosi. È buona norma utilizzare lenti trattate con filtri antiriflesso. Anche talune lenti colorate possono essere utili per ridurre la luce dello sfondo e migliorare il contrasto.
- Effettuare le previste pause : Il *D.Lgs. 81/08, all'art. 175, comma 3*, prevede 15 minuti di pausa ogni 120 minuti di applicazione continuativa al VDT, durante la quale è consigliabile sgranchirsi le braccia e la schiena, senza impegnare gli occhi. Gli effetti più benefici si hanno quando, durante le pause, si rivolge lo sguardo su oggetti lontani, meglio se fuori dalla finestra

POSTURA NON CORRETTA

Per prevenire l'insorgenza di disturbi muscolo-scheletrici i lavoratori dovranno:



MINISTERO DELL'ISTRUZIONE E DEL MERITO
UFFICIO SCOLASTICO REGIONALE PER IL LAZIO

1° ISTITUTO COMPRENSIVO MONTE SAN GIOVANNI CAMPANO

via Pozzo San Paolo, Snc Monte San Giovanni Campano- Cap. 03025 Tel.

0775/288628 C. F. 9253040603 codice univoco: UF7JGJ

e-mail fric83300c@istruzione.it Pec. fric83300c@pec.istruzione.it

www.montesangiovanniuno.edu.it

- Assumere la postura corretta di fronte al video, con piedi ben poggiati al pavimento e schiena poggiata allo schienale della sedia nel tratto lombare, regolando allo scopo l'altezza della sedia e l'inclinazione dello schienale. A tale scopo sono disponibili le diverse regolazioni
- Posizionare lo schermo del video di fronte in maniera che, anche agendo su eventuali meccanismi di regolazione, lo spigolo superiore dello schermo sia posto un po' più in basso dell'orizzontale che passa per gli occhi dell'operatore e ad una distanza dagli occhi pari a circa 50-70 cm.
- Disporre la tastiera davanti allo schermo ed il mouse, od eventuali altri dispositivi di uso frequente, sullo stesso piano della tastiera ed in modo che siano facilmente raggiungibili;
- Eseguire la digitazione e utilizzare il mouse evitando irrigidimenti delle dita e del polso, curando di tenere gli avambracci appoggiati sul piano di lavoro in modo da alleggerire la tensione dei muscoli del collo e delle spalle; o Evitare, per quanto possibile, posizioni di lavoro fisse per tempi prolungati. Nel caso ciò fosse inevitabile si raccomanda la pratica di frequenti esercizi di rilassamento (collo, schiena, arti superiori ed inferiori).

UTILIZZO DI COMPUTER PORTATILI

Nel caso di utilizzo prolungato di computer portatili, come previsto dal *punto 1, lettera f) dell'Allegato XXXIV del D.Lgs. 81/08*, verrà fornita al lavoratore una tastiera ed un mouse o altro dispositivo di puntamento esterni nonché di un idoneo supporto che consenta il corretto posizionamento dello schermo, come indicato nella figura a lato (in alternativa potrà essere impiegato uno schermo separato, conforme a quello già descritto, collegato al notebook).

LAVORATRICI IN STATO DI GRAVIDANZA

Come contemplato dal *comma 1 dell' art. 28 del D.Lgs. 81/08*, la valutazione dei rischi ha riguardato anche quelli relativi alle lavoratrici in stato di gravidanza (secondo quanto previsto dal *D.Lgs. 26 marzo 2001, n. 151*).

La tutela della salute lavoratrici madri attraverso l'eliminazione o riduzione dell'esposizione a fattori di rischio professionali per le gravide, per l'embrione ed il feto, con particolare attenzione a fattori di rischio abortigeni, mutageni e teratogeni, ha comportato la valutazione dei rischi per la sicurezza e la salute delle lavoratrici gestanti, puerpere o in periodo di allattamento fino a sette mesi dopo il parto, per le lavoratrici addette all' utilizzo dei VDT.

La valutazione ha tenuto conto anche dei movimenti, delle posizioni di lavoro, della fatica mentale e fisica e gli altri disagi fisici e mentali connessi con l'attività svolta dalle predette lavoratrici durante l'utilizzo dei VDT.

L'unico problema per le lavoratrici gestanti è legato all'assunzione di variazioni posturali legate alla gravidanza che potrebbero favorire l'insorgenza di disturbi dorso-lombari atti a giustificare la modifica temporanea delle condizioni o dell'orario di lavoro. Studi specialistici hanno infatti dimostrato che il lavoro al VDT non comporta rischi o problemi particolari sia per la lavoratrice. Sia per il nascituro.

Pertanto, a seguito della suddetta valutazione, sono state individuate le seguenti misure di prevenzione e protezione da adottare:



MINISTERO DELL'ISTRUZIONE E DEL MERITO
UFFICIO SCOLASTICO REGIONALE PER IL LAZIO

1° ISTITUTO COMPRENSIVO MONTE SAN GIOVANNI CAMPANO

via Pozzo San Paolo, Snc Monte San Giovanni Campano- Cap. 03025 Tel.

0775/288628 C. F. 9253040603 codice univoco: UF7JGJ

e-mail fric83300c@istruzione.it Pec. fric83300c@pec.istruzione.it

www.montesangiovanniuno.edu.it

- Alle lavoratrici gestanti saranno concesse maggiori pause di riposo (15 minuti ogni 60 minuti di lavoro al VDT) al fine di consentire cambiamenti posturali atti a prevenire la possibile insorgenza di disturbi dorso-lombari.
- Verranno modificati i ritmi lavorativi, in modo che essi non siano eccessivi e, che non comportino una posizione particolarmente affaticante per la lavoratrice.
- Se richiesto dal medico competente, si predisporrà una modifica temporanea delle condizioni o dell'orario di lavoro.

Le lavoratrici addette ed il rappresentante per la sicurezza sono stati informati sui risultati della valutazione e sulle conseguenti misure adottate

Nota L'art.12, comma 1, del D.lgs. 151/2001 ha introdotto la facoltà, per le lavoratrici dipendenti di datori di lavoro pubblici o privati, di utilizzare in forma flessibile il periodo dell'interdizione obbligatoria dal lavoro di cui all'art.4 della Legge 1204/71 (due mesi prima del parto e tre mesi dopo il parto), posticipando un mese dell'astensione prima del parto al periodo successivo al parto.

Per poter avvalersi di tale facoltà, la lavoratrice gestante dovrà presentare apposita domanda al datore di lavoro e all'ente erogatore dell'indennità di maternità (INPS), corredata da certificazione del medico ostetrico-ginecologo del SSN o con esso convenzionato la quale esprima una valutazione, sulla base delle informazioni fornite dalla lavoratrice sull'attività svolta, circa la compatibilità delle mansioni e relative modalità svolgimento ai fini della tutela della salute della gestante e del nascituro e, qualora la lavoratrice sia adibita a mansione comportante l'obbligo di sorveglianza sanitaria, un certificato del Medico Competente attestante l'assenza di rischi per lo stato di gestazione.



MINISTERO DELL'ISTRUZIONE E DEL MERITO
UFFICIO SCOLASTICO REGIONALE PER IL LAZIO
1° ISTITUTO COMPRENSIVO MONTE SAN GIOVANNI CAMPANO
via Pozzo San Paolo, Snc Monte San Giovanni Campano- Cap. 03025 Tel.
0775/288628 C. F. 9253040603 codice univoco: UF7JGJ
e-mail fric83300c@istruzione.it Pec. fric83300c@pec.istruzione.it
www.montesangiovanniuno.edu.it

PREMESSA

Le polveri di toner emesse dalle stampanti con tecnologia laser e dalle fotocopiatrici possono causare disturbi soprattutto nei soggetti con mucose ipersensibili nelle vie respiratorie superiori e inferiori. In genere, le reazioni di ipersensibilità non specifiche dovute agli effetti irritativi di queste emissioni possono essere evitate migliorando l'igiene del posto di lavoro. Soltanto in casi rari sono state documentate delle vere e proprie allergie al toner. Gli studi epidemiologici non hanno stabilito relazioni causali certe fra queste emissioni e le malattie croniche dell'apparato respiratorio o le malattie polmonari interstiziali. In base ai risultati degli studi sperimentali e dei test sugli animali, non si esclude che le polveri di toner possano avere un effetto cancerogeno. I dati attualmente disponibili non permettono tuttavia di trarre delle conclusioni definitive, soprattutto perché non sono ancora stati svolti degli studi epidemiologici sul rapporto tra l'esposizione a polveri di toner e un maggiore rischio di tumori maligni delle vie respiratorie.

A titolo preventivo, consigliamo delle misure di protezione generali per ridurre il rischio di esposizione alle polveri di toner e alle particelle ultra fini nonché delle misure specifiche per contrastare gli effetti di un'elevata esposizione, ad esempio in caso di guasto dell'apparecchiatura o durante le operazioni di manutenzione e riparazione. I collaboratori che manifestano disturbi di origine professionale devono sottoporsi a degli accertamenti. La presente scheda informativa, regolarmente aggiornata in base alle nuove pubblicazioni specialistiche, propone una sintesi delle attuali conoscenze sulle polveri di toner.

MISURE GENERALI

- Attenersi scrupolosamente alle istruzioni riportate nel manuale d'uso - Collocare gli apparecchi in un locale ampio e ben ventilato
- Installare le apparecchiature di elevata potenza in un locale separato e installare un impianto di aspirazione
- Non direzionare le bocchette di scarico dell'aria verso le persone
- Eseguire regolarmente la manutenzione delle apparecchiature
- Optare per sistemi di toner chiusi
- Sostituire le cartucce del toner secondo le indicazioni del produttore e non forzare l'apertura
- Rimuovere con un panno umido le tracce di toner; lavare le parti principali con acqua e sapone; in caso di contatto con gli occhi, lavare con acqua per 15 minuti; in caso di contatto con la bocca, sciacquare abbondantemente con acqua fredda. Non utilizzare acqua calda o bollente, altrimenti il toner diventa appiccicoso
- Eliminare con molta cautela i fogli inceppati per non sollevare polvere
- Utilizzare guanti monouso per ricaricare il toner liquido o in polvere.

MISURE IN CASO DI FORTE ESPOSIZIONE ALLA POLVERE DI TONER (GUASTI, MANUTENZIONE E RIPARAZIONE)

Quando si sostituiscono le cartucce di stampa o si eseguono la pulizia e la manutenzione degli apparecchi, possono verificarsi delle brevi emissioni di polvere di toner. Le persone che



MINISTERO DELL'ISTRUZIONE E DEL MERITO
UFFICIO SCOLASTICO REGIONALE PER IL LAZIO

1° ISTITUTO COMPRENSIVO MONTE SAN GIOVANNI CAMPANO

via Pozzo San Paolo, Snc Monte San Giovanni Campano- Cap. 03025 Tel.

0775/288628 C. F. 9253040603 codice univoco: UF7JGJ

e-mail fric83300c@istruzione.it Pec. fric83300c@pec.istruzione.it

www.montesangiovanniuno.edu.it

svolgono frequentemente queste attività sono maggiormente esposte. Devono pertanto adottare adeguate precauzioni per ridurre il rischio di inalazione. Le misure principali sono le seguenti:

- pulire gli apparecchi con un aspiratore certificato, non usare dispositivi ad aria compressa - qualora si tema una notevole emissione di polveri, garantire una buona ventilazione; utilizzare un respiratore

antipolvere con livello di protezione FFP2/FFP3 e cambiarlo regolarmente dopo un periodo di poche ore se diventa umido, si danneggia o viene direttamente a contatto con la polvere di toner; indossare gli occhiali di protezione

- una volta terminata la manutenzione, pulire con un panno umido la zona attorno all'apparecchio - indossare guanti di protezione adeguati, tenendo conto anche del tipo di detergente utilizzato.

EMISSIONI CAUSATE DA STAMPANTI LASER E FOTOCOPIATRICI

Le stampanti laser e le fotocopiatrici possono emettere piccole quantità di polvere, composti organici volatili (COV) e ozono. Grazie al progresso tecnologico (sistema di trasferimento con rulli), in molti apparecchi moderni le emissioni di ozono sono state ridotte quasi a zero. Per quanto riguarda le polveri, queste possono essere sia di carta che di toner, anche se la percentuale delle polveri di carta è di gran lunga maggiore. I toner sono costituiti da piccolissime particelle di materia termoplastica (copolimeri stirolo-acrilici, nelle stampanti ad alto rendimento anche poliestere), che si fissano sulla carta per fusione.

CARATTERISTICHE DELLE EMISSIONI

Tossicità

Le analisi sulla tossicità dei toner effettuate attraverso sperimentazioni sugli animali dimostrano che questi prodotti devono essere classificati nella categoria delle *polveri granulari bio-persistenti senza sostanziale tossicità specifica conosciuta (granular bioresistent particles, GBP)*. La polvere di toner, costituita principalmente da particelle polimeriche, si differenzia dalle polveri fini atmosferiche. Al contrario di queste ultime, infatti, il toner non è solubile in soluzioni acquose e quindi persiste nei liquidi e nei tessuti biologici. La polvere di toner è una polvere respirabile in grado di penetrare negli alveoli polmonari e le emissioni liberate dalle stampanti in funzione contengono anche particelle di dimensioni inferiori a 100 nm (polveri ultrafini).

Le polveri di toner sono cancerogene?

Per valutare le proprietà cancerogene di una sostanza, ci si basa sulle analisi epidemiologiche, sulla frequenza delle malattie tumorali in determinati gruppi professionali, sulle sperimentazioni con animali sottoposti ad agenti simili a quelli presenti nei posti di lavoro, sui dati sperimentali e sulle misurazioni delle sostanze presenti nell'aria ambiente. Finora, le polveri di toner sono state classificate come sostanze non cancerogene sia nell'elenco svizzero dei valori limite, sia negli elenchi dei valori limite vigenti a livello internazionale (UE; International Agency for Research on Cancer IARC; Deutsche Forschungsgemeinschaft DFG; American Conference of Industrial Hygienists ACGIH). Attualmente non sono disponibili studi epidemiologici che indichino una relazione tra l'esposizione a polveri di toner e un maggiore rischio di tumori maligni delle vie respiratorie. L'istituto di patologia dell'università di Rostock ha riportato il caso di un paziente morto di tumore ai polmoni. L'uomo lavorava come tecnico addetto alle stampanti e alle fotocopiatrici e nel tumore sono state ritrovate delle particelle di toner. Ciò evidenzia la necessità di approfondire gli studi sugli effetti cancerogeni delle particelle di toner. In questo



MINISTERO DELL'ISTRUZIONE E DEL MERITO
UFFICIO SCOLASTICO REGIONALE PER IL LAZIO
1° ISTITUTO COMPRENSIVO MONTE SAN GIOVANNI CAMPANO
via Pozzo San Paolo, Snc Monte San Giovanni Campano- Cap. 03025 Tel.
0775/288628 C. F. 9253040603 codice univoco: UF7JGJ
e-mail fric83300c@istruzione.it Pec. fric83300c@pec.istruzione.it
www.montesangiovanniuno.edu.it

caso particolare non è tuttavia possibile stabilire una relazione causale tra le emissioni di polvere di toner e il tumore polmonare.

CONSEGUENZE PER LA SALUTE

La letteratura scientifica riporta casi particolari e studi singoli relativi a disturbi causati dall'esposizione alla polvere di toner. Occasionalmente, nei lavoratori possono manifestarsi disturbi aspecifici, come prurito e irritazione cutanea, bruciore agli occhi, tosse, dispnea e mal di testa. Nei casi in cui sono stati effettuati test di ipersensibilità per dimostrare una reazione allergica alle sostanze contenute nei toner o misurazioni della funzionalità polmonare, generalmente non sono state confermate allergie. I malesseri menzionati devono essere valutati nel singolo caso come reazioni di tipo irritativo, riconducibili a cattive condizioni di lavoro o ad un'ipersensibilità individuale delle mucose. Nella letteratura scientifica sono stati descritti casi singoli di allergie a carico delle vie respiratorie superiori (rinite allergica) e delle vie respiratorie inferiori (asma bronchiale).

I rapporti pubblicati nella letteratura non scientifica a proposito di disturbi frequenti e in parte gravi sono di solito scarsamente documentati (assenza di informazioni esaurienti su predisposizioni e malattie preesistenti, mancanza di accertamenti o valutazioni dell'igiene del lavoro). Le conclusioni degli autori si basano sulle descrizioni e sulle impressioni soggettive degli impiegati oppure sono state registrate solo retrospettivamente attraverso un questionario. Attualmente, questi rapporti non consentono di dedurre una correlazione causale scientificamente ricostruibile tra l'esposizione alla polvere di toner e gli effetti sulla salute descritti.



MINISTERO DELL'ISTRUZIONE E DEL MERITO
UFFICIO SCOLASTICO REGIONALE PER IL LAZIO
1° ISTITUTO COMPRENSIVO MONTE SAN GIOVANNI CAMPANO
via Pozzo San Paolo, Snc Monte San Giovanni Campano- Cap. 03025 Tel.
0775/288628 C. F. 9253040603 codice univoco: UF7JGJ
e-mail fric83300c@istruzione.it Pec. fric83300c@pec.istruzione.it
www.montesangiovanniuno.edu.it

RACCOMANDAZIONI FINALI

Collocazione.

Gli apparecchi devono essere collocati in un locale ampio e ben ventilato. Le apparecchiature di elevata potenza dovrebbero essere installate in un ambiente separato e, se necessario, dotato di un impianto di aspirazione locale. Le bocchette di scarico dell'aria non devono essere direzionate verso le persone.

Scelta/Utilizzo/Carta inceppata.

E' preferibile optare per sistemi di toner chiusi. Nell'utilizzo devono essere rispettate scrupolosamente le istruzioni riportate nel manuale d'uso del fabbricante e bisogna eliminare scrupolosamente e con cautela la carta inceppata per non sollevare inutilmente polvere.

Sostituzione toner/Manutenzione.

Gli apparecchi devono essere sottoposti a manutenzione regolare. Le cartucce del toner devono essere sostituite secondo le indicazioni del fabbricante e non devono essere aperte a forza. Rimuovere la sporcizia provocata dal toner con un panno umido; lavare le parti principali imbrattate dal toner con acqua e sapone; se il toner viene a contatto con gli occhi, lavare con acqua per 15 minuti. Se il toner viene a contatto con la bocca, sciacquarla con grandi quantità di acqua fredda. In linea di massima, non utilizzare acqua calda o bollente. Per riempire la polvere di toner o i toner liquidi bisogna utilizzare sempre guanti monouso. Uno studio condotto su cinque fotocopiatrici diverse ha mostrato che mentre prima della manutenzione i livelli di emissione di ozono erano compresi tra 16 e 131 mg/copia ed un livello medio di emissione pari a 40 mg/copia, dopo la manutenzione i livelli di emissione di ozono sono risultati compresi tra 1 e 4 mg/copia". *Per ridurre il rischio è quindi consigliato fare spesso interventi di manutenzione.*

Misure preventive

I filtri per Polveri Sottili riducono in modo significativo le emissioni di polveri fini delle stampanti laser, con conseguente riduzione delle particelle volatili e minore inquinamento dell'aria negli ambienti interni. Questi filtri sono compatibili con la maggior parte delle stampanti laser, fotocopiatrici e fax oggi presenti sul mercato. I filtri utilizzano bacchette in tessuto a **fibre sottili** e bastoncini di plastica impregnati con un fluido specificamente adattato per catturare e trattenere le particelle sottili e ultra-sottili. Anche alle massime temperature di esercizio, i bastoncini del filtro non perdono la loro fluidità né la capacità di intrappolare le particelle.

Il personale amministrativo talvolta fa uso di taglierine e rilegatrici, manuali ed elettriche, in modo ripetuto ma non continuativo, pertanto l'effetto degli stessi risulta trascurabile purché vengano attuate le misure precauzionali (in particolare per le apparecchiature elettriche) sotto indicate:

- Si rammenta che è importante inserire completamente le spine nelle prese per evitare un contatto precario che provoca riscaldamento e fusione dei contatti.
- Quando si toglie una spina dalla presa si deve agire con una sola mano sulla spina e mai tirando il cavo della spina stessa.
- Le plastificatrici hanno un assorbimento di energia importante, quindi è necessario alimentarle utilizzando prese bipasso o shuko attingendo da un impianto che possa erogare la potenza richiesta.
- Nell'utilizzo dell'impianto non aumentare il carico di un tratto utilizzando prese multiple o ciabatte;
- Non forzare le prese per inserire spine di tipo diverso;



MINISTERO DELL'ISTRUZIONE E DEL MERITO
UFFICIO SCOLASTICO REGIONALE PER IL LAZIO
1° ISTITUTO COMPRENSIVO MONTE SAN GIOVANNI CAMPANO
via Pozzo San Paolo, Snc Monte San Giovanni Campano- Cap. 03025 Tel.
0775/288628 C. F. 9253040603 codice univoco: UF7JGJ
e-mail fric83300c@istruzione.it Pec. fric83300c@pec.istruzione.it
www.montesangiovanniuno.edu.it

- Non utilizzare apparecchi elettrici in vicinanza di acqua o in luoghi bagnati;
- Non utilizzare apparecchi elettrici se si è bagnati;
- Non estendere apparecchi in zone ove è possibile la presenza di acqua (phon su vasche da bagno);
- Non utilizzare apparecchi elettrici con involucro danneggiato;
- Sostituire tutti i conduttori dell'impianto e degli apparecchi che hanno cavo o prese danneggiati;
- Sostituire o fare corretta manutenzione di tutti i componenti elettrici che hanno l'involucro danneggiato o mal fissato;
- Provare gli interruttori salvavita mensilmente, utilizzando l'apposito tasto di Test.

MISURE DI SICUREZZA ORGANIZZATIVE

Taglierine, plastificatrici e distruggidocumenti elettrici devono essere utilizzate con le precauzioni dovute per tutte le apparecchiature elettriche, Non utilizzare taglierine che non abbiano la copertura di sicurezza della lama, prestare attenzione alle parti riscaldate delle plastificatrici.

Il personale amministrativo può trovarsi nelle condizioni di dover accedere, in ufficio o in archivio, a pratiche archiviate su ripiani o mensole che si trovano ad altezza non raggiungibile rimanendo a terra. Per accedere a tali atti è consigliabile l'utilizzo di una scala doppia a tre gradini con pedata maggiorata e non deve mai essere fatto uso di mezzi rudimentali (davanzali, scrivanie, banchi, sedie etc.).

COSA C'È DA SAPERE SULLE SCALE DOPPIE

Sul mercato sono reperibili vari modelli di scale doppie che rappresentano indubbiamente la categoria di scale di più frequente utilizzo, caratterizzate da una altezza inferiore ai 5 metri (Art. 21 D.P.R. 547/55).

La scala doppia può essere provvista di una piattaforma e di un guardacorpo.

COSA VERIFICARE QUANDO SI SALE SU UNA SCALA DOPPIA

Per utilizzare in modo sicuro una scala doppia:

- si deve salire fino ad una altezza tale da consentire al lavoratore di disporre, in qualsiasi momento, di un appoggio e di una presa sicura;
- non ci si deve esporre lateralmente per eseguire il lavoro;
- non si deve salire / scendere portando materiali pesanti o ingombranti che pregiudichino una presa sicura;
- non si deve utilizzare una scala troppo alta per raggiungere un posto basso o, al contrario, troppo bassa per raggiungere un posto alto;
- si deve verificare che la scala disponga del certificato di conformità;



MINISTERO DELL'ISTRUZIONE E DEL MERITO
UFFICIO SCOLASTICO REGIONALE PER IL LAZIO
1° ISTITUTO COMPRENSIVO MONTE SAN GIOVANNI CAMPANO
via Pozzo San Paolo, Snc Monte San Giovanni Campano- Cap. 03025 Tel.
0775/288628 C. F. 9253040603 codice univoco: UF7JGJ
e-mail fric83300c@istruzione.it Pec. fric83300c@pec.istruzione.it
www.montesangiovanniuno.edu.it

QUALI REQUISITI DI SICUREZZA DEVE AVERE UNA SCALA DOPPIA?

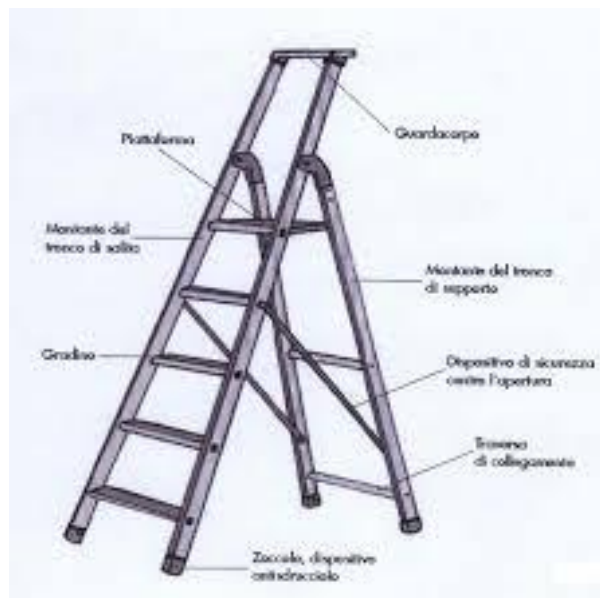
Molti incidenti sono dovuti alla disattenzione dell'uomo o all'uso improprio della scala; ma una scala in cattivo stato è idonea, da sola, a causare incidenti anche molto gravi.

Prima di iniziare qualsiasi attività è necessario controllare:

- Che nessun elemento della scala (gradini, pioli, blocchi, antiscivolo etc.) sia mancante o danneggiato;
- Che la scala nel suo complesso non presenti segni di deterioramento;
- Che le parti metalliche non presentino fessure, piegature, ammaccature; se sono presenti segni di questo tipo la scala deve essere eliminata e non riparata;

I piedini di gomma o di plastica antiscivolo devono essere ben inseriti nella loro sede alla base dei montanti, se mancano devono essere rimpiazzati;

I gradini / pioli devono essere puliti, asciutti ed esenti da oli, grassi e vernici fresche;



QUANDO UTILIZZARE UNA SCALA DOPPIA

Il datore di lavoro dispone che venga utilizzata una scala doppia solamente nel caso in cui l'utilizzo di altre attrezzature di lavoro, considerate più sicure, non è giustificato a causa del limitato livello di rischio e dalla breve durata di impiego oppure dalle caratteristiche esistenti nei siti che non si possono modificare.

La scala doppia non è idonea come sistema di accesso ad altro luogo.



MINISTERO DELL'ISTRUZIONE E DEL MERITO
UFFICIO SCOLASTICO REGIONALE PER IL LAZIO
1° ISTITUTO COMPRENSIVO MONTE SAN GIOVANNI CAMPANO
via Pozzo San Paolo, Snc Monte San Giovanni Campano- Cap. 03025 Tel.
0775/288628 C. F. 9253040603 codice univoco: UF7JGJ
e-mail fric83300c@istruzione.it Pec. fric83300c@pec.istruzione.it
www.montesangiovanniuno.edu.it

COMPORAMENTI DA TENERE CON LA SCALA - PRIMA DI SALIRE / SCENDERE

Il lavoratore che deve salire/scendere dalla scala deve indossare un abbigliamento adeguato e idonei dispositivi di protezione individuale (DPI) sulla base della valutazione dei rischi effettuata. Ad esempio:

- Utilizzare calzature atte a garantire una corretta stabilità (chiuse e antiscivolo), non salire/scendere a piedi nudi, indossando scarpe con il tacco, saldali o calzature con suola in cuoio;
- Non salire/scendere con abbigliamento che possa impigliarsi o causare inciampo (sciarpe, lacci sciolti);
- Controllare che non ci siano pericoli potenziali nella zona dell'attività, sia in alto vicino al luogo di lavoro che nelle immediate vicinanze.

Ad esempio:

- Non usare la scala vicino a porte o finestre, a meno che non siano state prese precauzioni chiudendole;
- Non collocare la scala in prossimità di zone ove la salita su di essa comporterebbe un elevato rischio di caduta dall'alto (prospiciente a zone di vuoto senza opportuni ripari o protezioni, balconi, pianerottoli etc.);
- Non usare le scale metalliche in adiacenze di linee elettriche;
- Valutare che l'area di lavoro non sia soggetta ad interferenze di altri lavori (per esempio posizionare la scala in un luogo di ampio passaggio);
- Lo spazio ai lati e davanti alla scala deve essere libero da ostacoli;
- Quando necessario l'area di lavoro in prossimità della scala deve essere protetto da barriere e, se prescritto, anche da segnaletica opportuna;
- Assicursi di lavorare in condizioni di luce adeguata;
- Non usare la scala in ambiente aperto quando ci sono avverse condizioni meteorologiche (vento, pioggia, formazione di ghiaccio al suolo etc.);
- Maneggiare la scala con cautela per evitare il rischio di schiacciamento delle mani o degli arti;
- Movimentare la scala con cautela, considerando la presenza di altri lavoratori, onde evitare di colpirli accidentalmente;
- Nel trasporto della scala a spalla occorre tenerla inclinata e mai orizzontalmente, specie quando la visibilità è limitata;
- Le scale portatili devono poggiare su un supporto stabile, resistente, di dimensioni adeguate e immobile, in modo da garantire la posizione orizzontale di gradini e pioli;
- Non collocare la scala su attrezzature od oggetti che forniscano una base per guadagnare in altezza;



MINISTERO DELL'ISTRUZIONE E DEL MERITO
UFFICIO SCOLASTICO REGIONALE PER IL LAZIO

1° ISTITUTO COMPRENSIVO MONTE SAN GIOVANNI CAMPANO

via Pozzo San Paolo, Snc Monte San Giovanni Campano- Cap. 03025 Tel.

0775/288628 C. F. 9253040603 codice univoco: UF7JGJ

e-mail fric83300c@istruzione.it Pec. fric83300c@pec.istruzione.it

www.montesangiovanniuno.edu.it

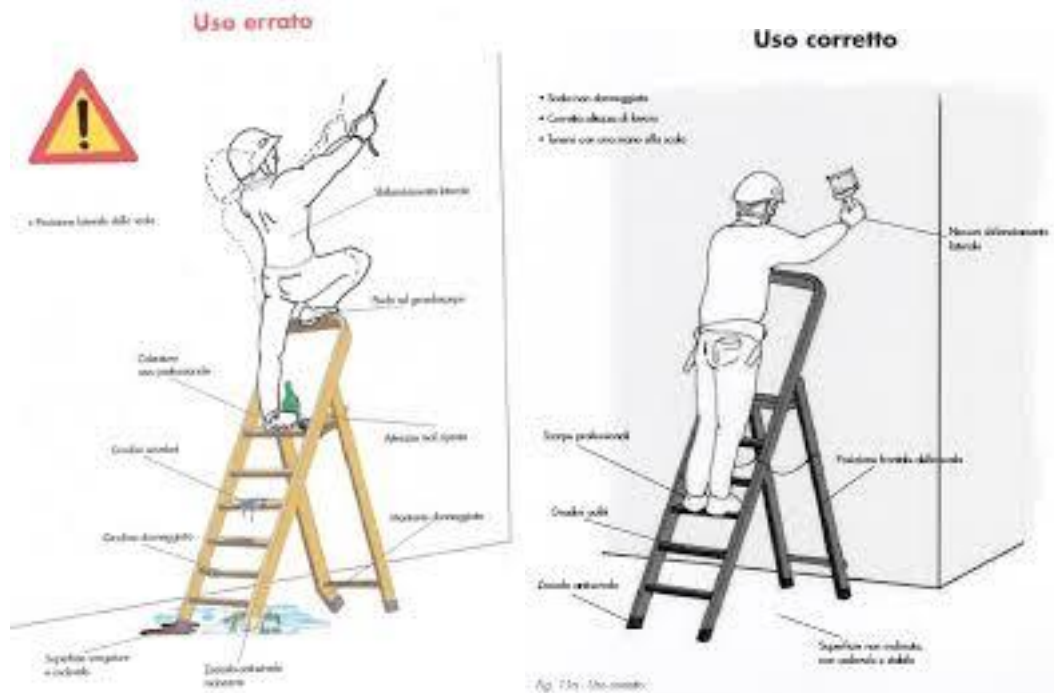
- Collocare la scala solo nella posizione frontale rispetto alla superficie di lavoro, non salire / scendere mai con la scala in posizione laterale in quanto il rischio di ribaltamento è più elevato;
- Verificare che la scala sia sempre completamente aperta;
- Controllare il peso massimo (portata) ammesso dalla scala;
- Non utilizzare mai la scala come piattaforma o passerella;
- Nel salire e nello scendere tenersi in posizione mediana col viso rivolto verso la scala e le mani posate sui pioli o sui montanti;

COMPORAMENTI DA TENERE CON LA SCALA - SULLA SCALA

- Non superare mai la portata della scala;
- Salire solo fino ad una altezza che consente al lavoratore di disporre, in qualsiasi momento, di una presa sicura o di un appoggio;
- Non saltare a terra dalla scala;
- Ogni spostamento, anche piccolo, della scala va eseguito senza lavoratori sopra;
- Posizionare sempre entrambi i piedi sul gradino / piolo, non sbilanciarsi;
- Non posizionare mai un piede sul gradino / piolo e l'altro su un oggetto o ripiano;
- La scala deve essere utilizzata da un solo lavoratore contemporaneamente;
- Non applicare sforzi eccessivi con gli attrezzi da lavoro in quanto la scala potrebbe scivolare e ribaltarsi;
- Nel caso si dovessero utilizzare attrezzi da lavoro si dovrà disporre di un contenitore porta attrezzi agganciato alla scala o alla vita;
- Stazionare sulla scala solo per brevi periodi alternando periodi di riposo a terra;
- Non usare la scala se si soffre di vertigini;
- E' assolutamente vietato l'uso della scala alle lavoratrici gestanti;



MINISTERO DELL'ISTRUZIONE E DEL MERITO
UFFICIO SCOLASTICO REGIONALE PER IL LAZIO
1° ISTITUTO COMPRENSIVO MONTE SAN GIOVANNI CAMPANO
via Pozzo San Paolo, Snc Monte San Giovanni Campano- Cap. 03025 Tel.
0775/288628 C. F. 9253040603 codice univoco: UF7JGJ
e-mail fric83300c@istruzione.it Pec. fric83300c@pec.istruzione.it
www.montesangiovanniuno.edu.it



COMPORAMENTI DA TENERE CON LA SCALA - FINE ATTIVITÀ

- A fine attività riporre la scala nella posizione di chiusura, lontana dalla disponibilità dei bambini;
- Riporre la scala al riparo dalle intemperie;
- Riporre la scala in modo stabile;